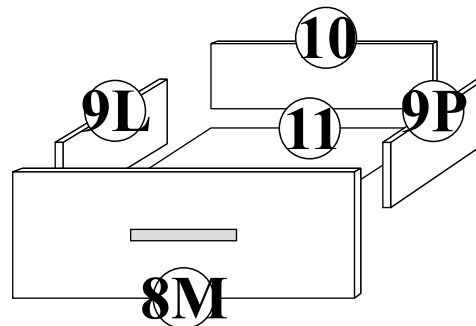
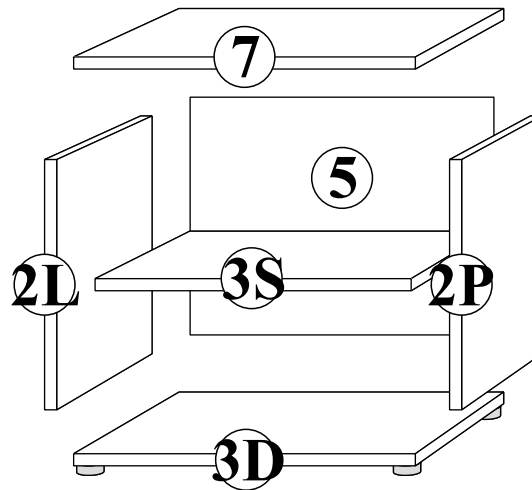
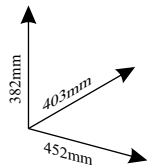
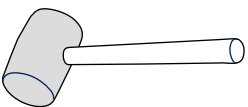
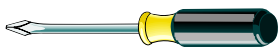
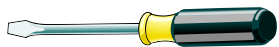
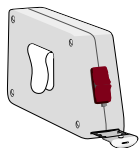
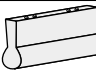
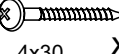
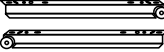
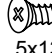
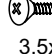


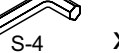
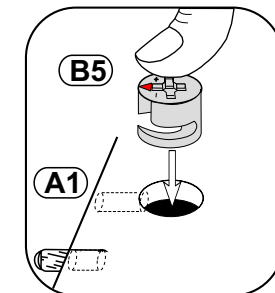
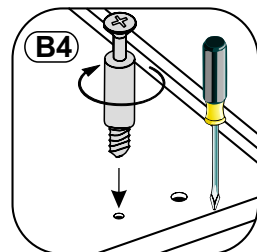
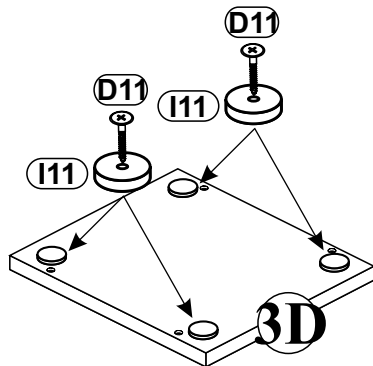
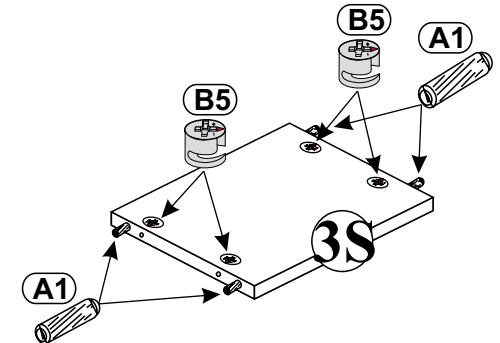
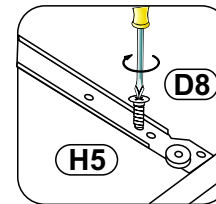
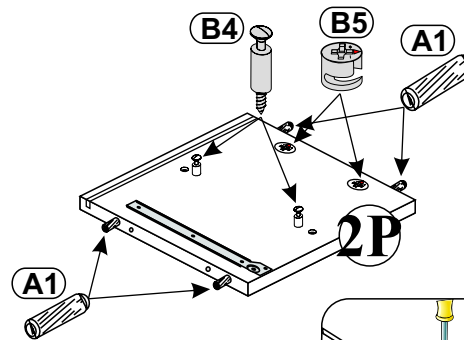
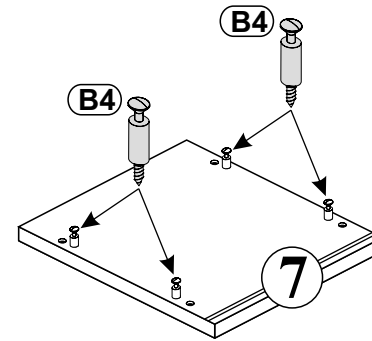
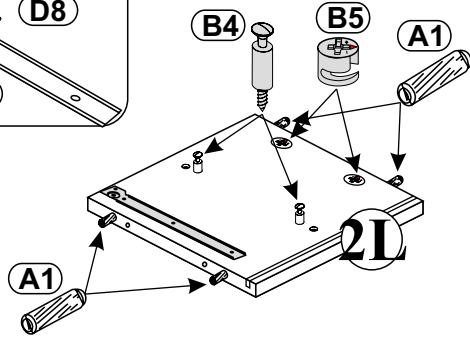
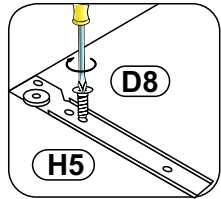
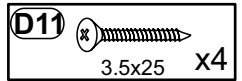
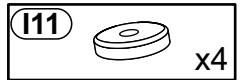
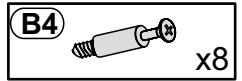
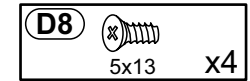
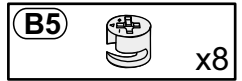
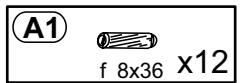
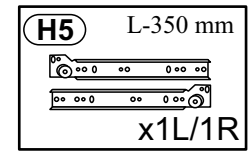


1 2 3 4 5

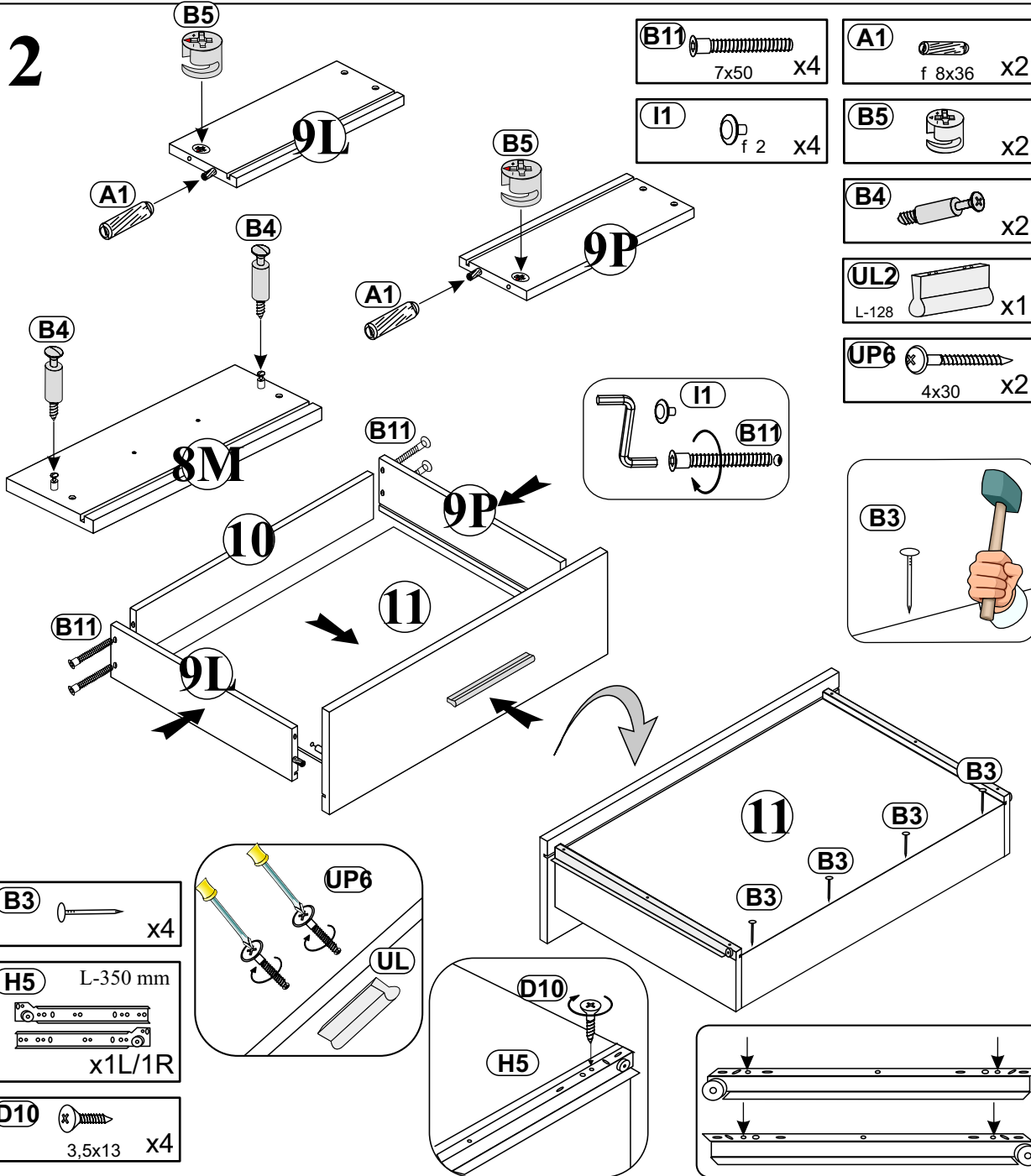


- |                       |   |                         |
|-----------------------|---|-------------------------|
| <b>UL2</b><br>L-128   |  x1          | <b>A1</b><br>f 8x36 x14 |
| <b>UP6</b>            |  4x30 x2     | <b>B5</b><br>x10        |
| <b>H5</b><br>L-350 mm |  x1L/1R    | <b>B4</b><br>x10        |
| <b>D8</b>             |  5x13 x4   | <b>G5</b><br>#15 x10    |
| <b>D10</b>            |  3,5x13 x4 | <b>S1</b><br>x4         |
| <b>I11</b>            |  x4        | <b>B11</b><br>7x50 x8   |
| <b>G2</b><br>S-4      |  x1        | <b>I1</b><br>f 2 x8     |
| <b>D11</b>            |  3.5x25 x4 | <b>B3</b><br>x4         |

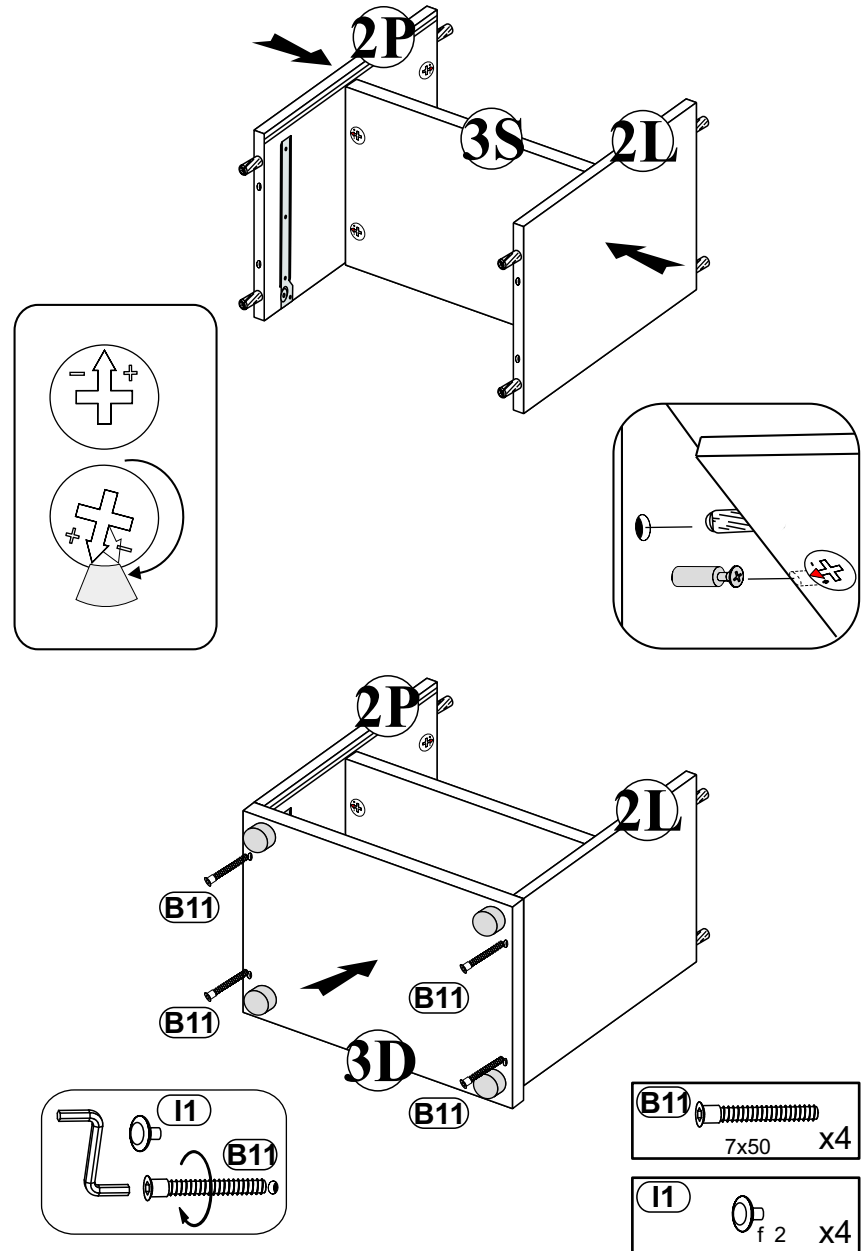
# 1



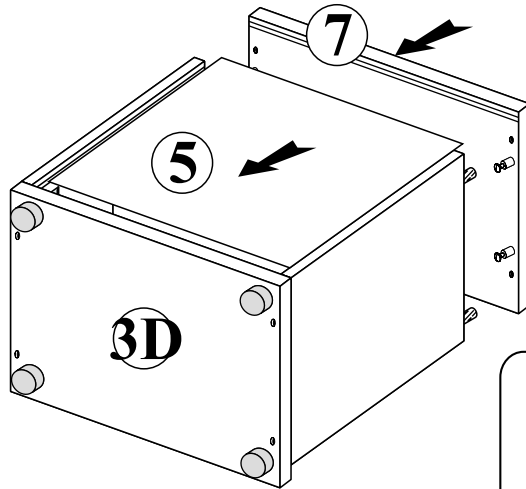
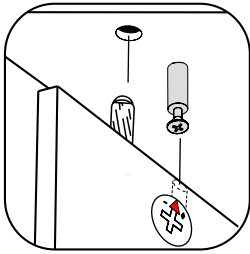
2



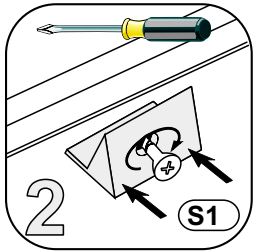
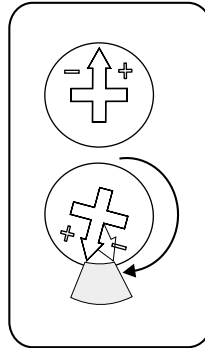
3



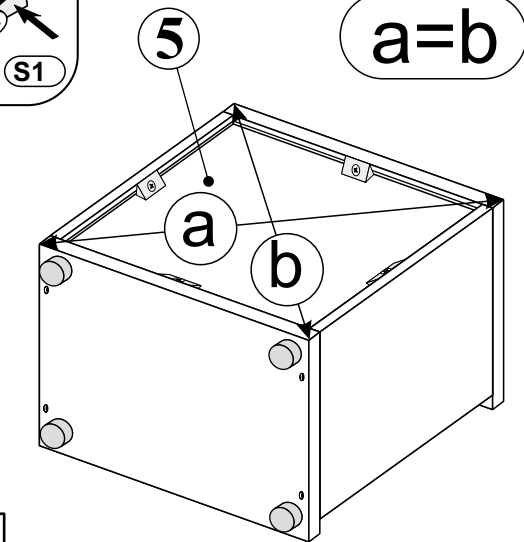
4



3D



2

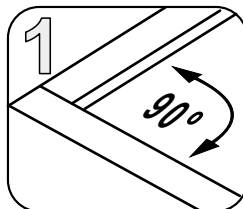


a=b

5

a

b



1

90°



S1

x4

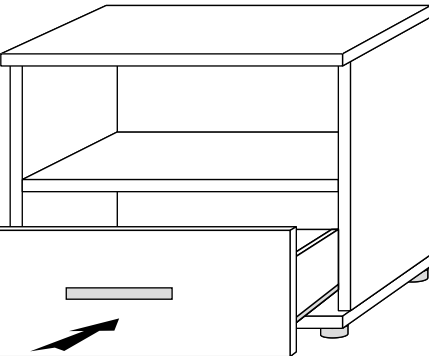
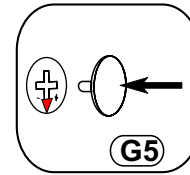
5



G5

#15

x10



8M

